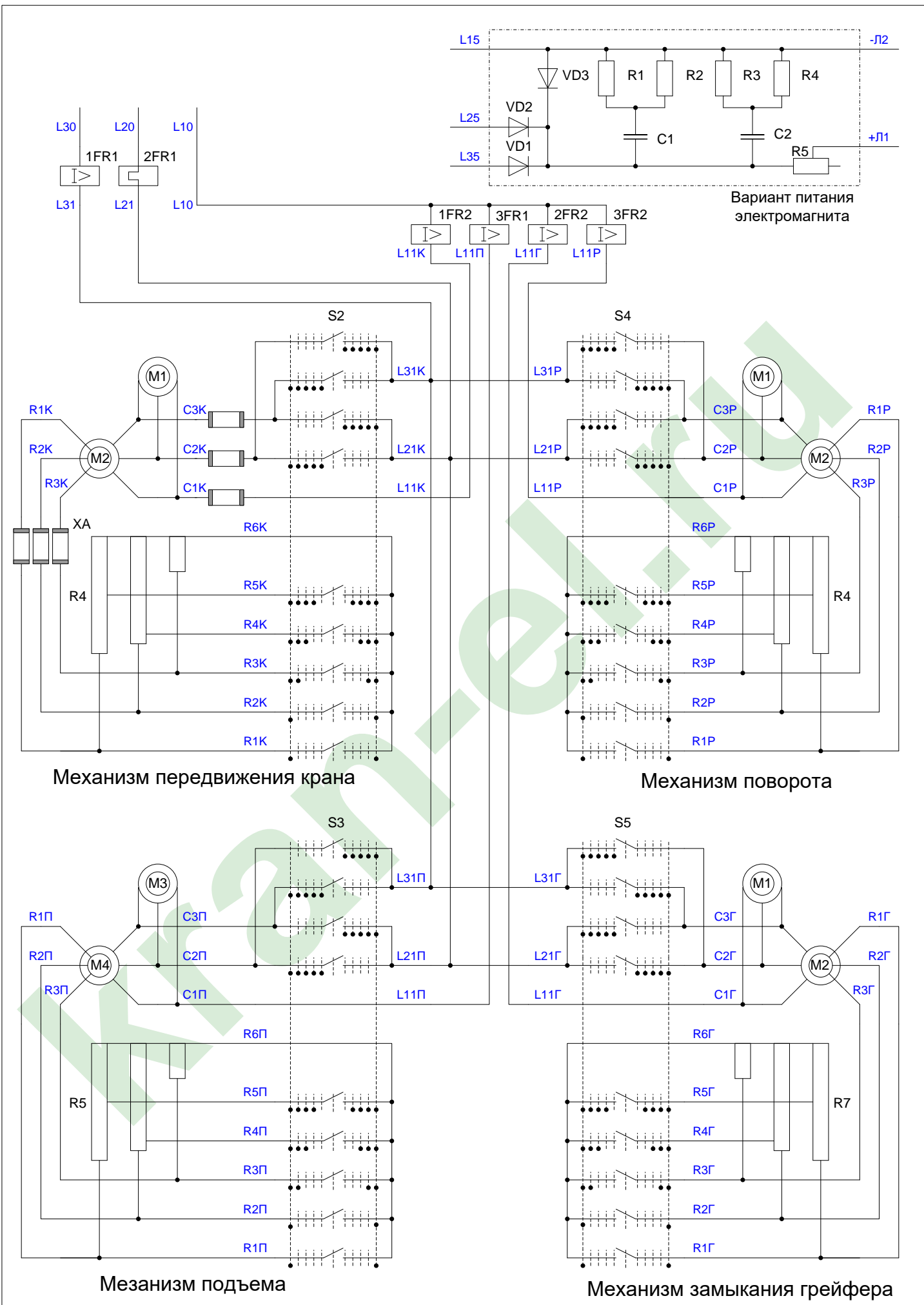


Изм	Лист	Назвум	Подпись	Дата
Разраб				
Проверил				
Рефизра				
НКонтр				
Утверд				

05 М1.000.000 Э3.2

Кран стреловой
 Магнитно-грейферный
 ГПК-5М1 г/п 5 т.
 Схема электрическая
 принципиальная.

Лит	Лист	Листов
	1	2
Александр Назаренко http://elektroshema.ru		



Вариант питания электромагнита

Механизм передвижения крана

Механизм поворота

Механизм подъема

Механизм замыкания грейфера

Изм	Лист	Изданию	Подпись	Дата

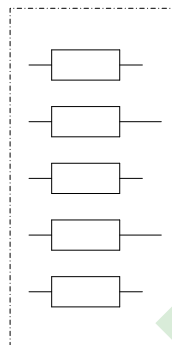
05 М1.000.000 ЭЗ.2

Цепь	Конт.	Адрес
~380 В	Л1	А6
~380 В	Л2	А6
~380 В	Л3	А6

=220 В	18
=220 В	44
=220 В	Р1
=220 В	Р2
=220 В	Р3

=220 В	8
=220 В	Р3
=220 В	Р4
=220 В	А2
=220 В	А1

~380 В	11
~380 В	37
~380 В	9
=36 В	21
=36 В	22
~110 В	24
=220 В	38
~110 В	41
=220 В	62
~380 В	59



PA

PV

Конт.	Цепь
9	~380 В, 2
21	=36 В, R1
22	=36 В, R2
24	~110 В, С1
38	=220 В, С2
41	~110 В
52	=220 В, 1
59	~380 В, 2

Полезные ссылки

1. <https://td-visio.ru> – **Техническая документация в Visio.**

Библиотеки символов – условных обозначений элементов электрических и инженерных схем, позволят легко и быстро начертить любые схемы в соответствии с требованиями Российских (ГОСТ, ГОСТ МЭК) и международных (IEC) стандартов.

2. <https://elektroshema.ru> – **Электричество и схемы.**

- Нормативная, справочная информация по условным обозначениям элементов электрических схем и инженерных систем;
- Схемы электрические;
- Справочная информация по электрическим аппаратам.

3. <https://kran-el.ru> – **Крановое электрооборудование.**

- Техническая и нормативная документация по электрооборудованию грузоподъемных кранов;
- Схемы электрические принципиальные грузоподъемных кранов;
- Справочная информация по электрооборудованию грузоподъемных кранов.